

GB 17279—1998

前 言

本标准是参考 ANSI N4.3-10—1984 Safe Design and Use of Panoramic, Wet Source Storage Gamma Irradiators (Category IV), 并结合 GB 10252 及综合目前设计、运行实践的经验反馈对 EJ 377 进行的修订, 发布后将代替 EJ 377。

本标准中的“安全设计原则”参照 IAEA 安全丛书第 107 号编写。

本标准的编制目的在于, 为水池贮源型 γ 辐照装置提供设计安全准则, 以防止事故, 确保工作人员和公众的安全。

本标准的附录 A、附录 B、附录 C、附录 D、附录 E、附录 F 都是提示的附录。

本标准由中国核工业总公司提出。

本标准起草单位: 核工业第二研究设计院。

本标准主要起草人: 邢馥吏。

中华人民共和国国家标准

水池贮源型 γ 辐照装置设计安全准则

GB 17279—1998

Criteria for safe design of
wet source storage gamma irradiators

1 范围

本标准规定了水池贮源型 γ 辐照装置的设计安全准则。

本标准适用于水池贮源型 γ 辐照装置的设计。其他类型 γ 辐照装置的设计可参照采用。

2 引用标准

下列标准所包含的条文,通过在本标准中引用而构成为本标准的条文。本标准出版时,所示版本均为有效。所有标准都会被修订,使用本标准的各方应探讨使用下列标准最新版本的可能性。

GB 3095—82 大气环境质量标准

GB 8703—88 辐射防护规定

GB 10252—1997 辐射加工用 ^{60}Co 辐照装置的辐射防护规定

3 定义

本标准采用下列定义。

3.1 辐照装置

装有密封源及其配套设备,用于辐照物品或材料的设施。

3.2 辐照室

辐照装置内由辐射屏蔽体围封着、当源处于使用状态时人员不能进入的区域。

3.3 水池贮源型 γ 辐照装置

一种能有效控制人员不受密封源过量照射的辐照装置。这种辐照装置由密封源、控制系统、通风系统、贮水池和辐照室等所组成。密封源不使用时被贮于水池水中并被完全屏蔽,使用时暴露于辐照室内。当源处于使用状态时,进入辐照室的通道通过安全联锁控制,使人员不能进入。

3.4 可达界面

工作人员不穿越建(构)筑物屏蔽体或不使用工具情况下,可以直接到达的辐照装置内部的界面。这些界面由屏蔽设计确定。

3.5 密封源

由密封在包壳里的放射性物质做成的源。源的包壳足够牢固,使之在规定的设计和条件下,不会有放射性物质散释出来。

3.6 穿透辐射

由密封源在辐照室屏蔽墙外表面和贮源水池的水表面处所逸出的辐射。

3.7 高辐射区

指辐射剂量率大于1 mSv/h的区域。

3.8 安全状态(完全屏蔽状态)

国家技术监督局1998-03-20批准

1998-09-01实施

GB 17279—1998

指辐射源处于预定安全贮存条件下的状态。

3.9 安全联锁装置

辐照装置的重要安全控制系统,其中有关部件的动作是相互关联的,每个部件的动作都受到预先规定的状态和(或)条件所控制,只要其中任一组件的任何状态和(或)条件不满足预先的规定,就可阻止辐照装置的辐射源从安全状态投入使用,或使已投入或正在投入使用的辐射源立即恢复到安全状态,或可阻止人员进入辐照装置的辐照室使其免受照射。

3.10 安全相关服务作业

指可能影响辐照装置辐射安全的任何服务性作业,例如:装源、换源或重新变更源的分布;旁路任何安全联锁部件;可能导致辐射水平升高的屏蔽变更等。

3.11 产品传输定位系统

将被辐照物按预定的位置顺序输送到处于使用条件下的源附近进行辐照的传输体系。

3.12 完全通畅

指中空的工具、管子或控制杆所具备的一种设计特性,具有此种特性的这些器械插入水中时,可使空气迅速地从空腔中排出,同时使水同步进入其被淹没的部分。

4 一般要求

4.1 安全要素

设计必须考虑以下三个方面的要素,采取相应的安全措施:

- a) 辐射照射;
- b) 辐射产生的臭氧、氮氧化物和其他有害气体;
- c) 火灾、地震等灾害。

4.2 辐射安全目标

设计应为下列辐射安全目标的实现提供合理的保障:

- a) 在正常运行、维修和退役期间,确保在考虑了经济和社会因素之后,使工作人员和公众所受到的辐射照射保持在可合理达到的尽量低水平;
- b) 在正常运行、维修和退役期间,保证使工作人员和公众所受到的辐射照射保持低于国家规定的有关剂量限值;
- c) 确保在考虑了经济和社会因素之后,使发生严重事故的几率及其所造成的照射剂量的大小都保持在可以接受的水平。

4.3 安全设计原则

设计应遵循下列安全原则:

- a) 纵深防御,即应提供多层次的防御措施,使万一某一层级的防御措施失效时仍能防止事故的发生或减轻其后果;
- b) 冗余性(多重性),即对于执行重要安全功能的部件或系统,应设置较最低所需物项更多的物项,使得其中某一物项失效或不起作用时仍不丧失安全功能;
- c) 多样性,即对于各种冗余部件或系统,应采用可归因于不同工作原理、不同运行工况或不同生产厂家的物项,以防止共因失效;
- d) 独立性,即应通过采用功能隔离或实体分隔,使冗余部件或系统之间、系统设备与始发事件效应之间、安全重要物项与非安全重要物项之间等保持独立。

4.4 安全分析

应对辐照装置的设计进行安全分析,以确认所完成的设计及相关的操作规程能够实现既能预防事故发生又能减轻事故后果的目的。安全分析报告应描述和分析辐照装置的构筑物、系统和部件的功能与可靠性,描述运行组织结构及其职能和所采用的管理程序,并应详细分析可能发生的事件或事故。安全

GB 17279—1998

分析报告中事故或故障分析内容至少应包括：

- a) 辐照室的入口控制失效；
- b) 系统或部件故障和误动作；
- c) 辐射源的移动控制失灵；
- d) 系统或部件的完整性，如屏蔽、源的密封和水池的完整性等受到破坏；
- e) 供电故障，局部直至全部失去外部电源；
- f) 外部事件，如风暴、洪水、地震或爆炸等的影响后果；
- g) 人因错误；
- h) 防闯入措施失效；
- i) 管理程序受到破坏所导致的不安全实践。

5 辐射分区及其屏蔽设计限值

5.1 区域划分

辐照装置内部的工作场所应按 GB 10252 的规定进行分区。

5.2 屏蔽设计限值

对监督区，在距屏蔽体的可达界面 30 cm，由穿透辐射所产生的平均剂量率应不大于 2.5×10^{-3} mSv/h。在屏蔽体的任何 100 cm² 表面积上的平均剂量率允许达到 2×10^{-2} mSv/h，但在距屏蔽体的可达界面 1 m 处且与该界面平行的 1 m² 面积上的平均剂量率不得超过 2.5×10^{-3} mSv/h。

对非限制区，屏蔽设计要保证该区内和附近公众个人受照年剂量不超过 0.1 mSv。

屏蔽设计采用的剂量率控制值应在满足上述规定的基础上作进一步的优化分析。

6 对与运行安全密切相关的安全系统与部件的设计要求

典型的水池贮源型 γ 辐照装置的安全系统与部件的图示见附录 A(提示的附录)。

6.1 操作过程的有序连锁控制系统

必须为人员的进出、辐照室的锁闭和辐射源的升降操作设置有序连锁控制系统。此控制系统必须设计成使得任何抢先、打乱或抛开控制程序的操作将自动地中断试图进行的操作，并使源处于或恢复到完全屏蔽状态。操作有序控制的示例如下：

a) 人员进入辐照室的有序控制：

- 1) 要确保辐照室的进入通道控制系统只能用所设计的唯一的一把多用途钥匙(以下简称单一多用途钥匙，见 6.2)在控制台供电；
- 2) 检验和确认辐照室内的监测器(包括探头及电子设备)的功能符合规定，并确认辐照室内的辐射水平不大于可接受值；
- 3) 用单一多用途钥匙打开通道门；
- 4) 进入辐照室时用便携式辐射巡测仪持续监测辐射水平。

b) 辐照室的锁闭顺序：

- 1) 用单一多用途钥匙启动辐照室内的安全延时器；
- 2) 关闭并锁闭辐照室通道门。

c) 辐射源的操作：

- 1) 在设定的延迟时间内，在控制台上用单一多用途钥匙启动辐射源提升机；
- 2) 辐射源投入运行，但在没有中断辐照装置运行前不可能取下那把单一多用途钥匙。

6.2 单一多用途钥匙

辐照装置的连锁控制系统必须设计成在正常情况下只能用唯一的一把多用途钥匙才能操作辐照装置。这把钥匙的功能是用来操作控制台，使其打开通往辐照室的通道和启动安全延时器。

GB 17279—1998

这把唯一的多用途钥匙应借助足够长的一条链条或绳缆拴系在可携式辐射巡测仪或可携式音响报警器上,以便于操作所有开关。只有被授权的人才能使用这把钥匙。

6.3 可携式辐射巡测仪和校验源

进入辐照室的操作人员必须携带与单一多用途钥匙连接在一起的可携式辐射巡测仪或可携式音响报警器。

设计上必须提供用于操作人员每次进入辐照室之前核实辐射巡测仪和音响报警器处于正常工作状态的校验源。

6.4 具有报警功能的辐射监测器

当源被指示处于全屏蔽状态时,必须有监测器探测辐照室内的辐射水平。此监测器必须和人员通道门的联锁装置形成一体,以防止人员在下列情况下进入辐照室:

- a) 监测器探测到的辐射水平超过规定值,或
- b) 监测器本身处于非正常工作状态,或
- c) 监测器处于关闭状态。

当源被指示处于全屏蔽状态时,如果辐射水平超过规定值,监测器应发出可视和音响信号。

在操作人员进入辐照室前,监测器(包括探头和电子设备)必须经过检验且确保达到规定功能要求,并处于正常状态下。

6.5 警告标志

通往辐照室的人员通道门上必须设置明显可见的带有辐射标记和词语的标志,例如:“注意 放射性物质”或“危险 放射性物质”。此标志还应符合 GB 8703 的要求。

6.6 辐照室的人员通道门联锁装置

设计必须提供措施,使得在源从全屏蔽状态下移出之前,将进入辐照室的人员通道门可靠地锁闭。

通道门联锁装置必须与主控制系统形成一体,以保证一旦违反联锁程序或违反通道门的使用规则时使源自动进入全屏蔽状态。

在源未处于全屏蔽状态而试图通过非正常启动或违反联锁来打开通道门时,应能发出可视和音响信号,以提醒试图进入辐照室的人员警觉其危险。

6.7 带有报警器的安全延时器

辐照室内必须装备一个由单一多用途钥匙操作的安全延时器,此延时器可自动发出可视和音响报警信号,以警告在辐照室内的工作人员提升源的程序业已开始,并为停留在辐照室内的人员撤离该区或启动一个易于识别的紧急止动装置终止源提升程序而提供足够的时间。

安全延时器必须与主控制系统形成一体,以确保在源提升程序未完成和控制台未指示可安全提升源之前不能使源提升。

6.8 应急出口能力要求

设计上必须提供手段(见 6.9 和 6.10)以确保操作人员在任何时刻都能够撤离辐照室。

6.9 辐照室内的紧急止动装置

在辐照室内必须提供手段以在任何时刻都可阻止、迅速中断或终止辐照装置的操作,并将源返回全屏蔽状态。此紧急止动装置必须设置在辐照室内容易接近的部位,并标以明显的标志。

6.10 控制台上的紧急止动装置

在控制台上必须提供紧急止动装置以在任何时刻可阻止、迅速中断或终止辐照装置的操作,并将源返回全屏蔽状态。此紧急止动装置必须清楚地予以标示,并和在控制台上所提供的其他正常止动手段一并使辐照装置停闭。

6.11 产品进出口联锁装置

必须在产品进出口处提供实体手段,防止人员不当心或意外进入高辐射区。

必须提供音响和可视信号,以指示进出口产品控制机械装置是否发生故障。

GB 17279—1998

6.12 产品出口监测器

必须安装固定的带有音响报警的辐射监测仪,以探测产品出口处的辐射水平。此监测仪应与辐照装置控制台联锁,当出口处辐射水平超过预定值时,则从辐照室携带产品到出口处的传送装置将被停止运行,并且源将自动进入全屏蔽状态。

6.13 源状态与源提升系统的联锁

必须采取联锁措施,确保在源提升装置工作失常时源自动进入全屏蔽状态。

源提升系统还必须装配可在控制台上可靠地指示出源处于全屏蔽状态的设备。

6.14 指示器

6.14.1 源状态指示

当源既未处于全屏蔽状态也未处于工作状态时,必须使辐照室内和各通道口处都能听到间断报警声。在控制台上必须装有源状态指示器,以指示:

- a) 源处于全屏蔽状态;
- b) 源处于工作状态;
- c) 源处于既非全屏蔽亦非工作状态。

若源被指示未处于全屏蔽状态时,在人员出入口和产品进出口处必须都可见源状态指示器的相应指示。

6.14.2 声音信号

为辐照装置各系统所设计的声音信号必须清晰且有足够大的音量,以立即引起工作人员注意。

6.15 可移出的辐照室屏蔽塞

可移出屏蔽塞应与主控台联锁,以便当拔出一个可移出屏蔽塞时能阻止或抑制辐照装置的操作,使源处于全屏蔽状态。

6.16 源架

必须提供密封源定位和保持其处于预定位置的措施。当辐照装置正常使用时,如果将源定位并保持源位置的源架发生故障,源不得移至可能对人体产生危险的位置。

6.17 源的保护

必须为辐射源提供充分的机械保护,例如,可以在产品定位系统中采取保护套筒、指导棒、或设有地面指示等措施,以防止源表面与产品外盒或运载物等的表面发生碰撞。产品定位系统不能直接或间接地对辐射源施加作用力。

6.18 产品定位系统

产品定位系统必须附设探测系统,当探测到定位系统出现非正常工况时,必须使源自动进入全屏蔽状态并终止辐照装置运行。

6.19 水池保护

在敞开的水池周围,必须设置实体隔离物(维修或进行辅助操作时可移开),以防有关人员不慎跌入池中。

6.20 防火

6.20.1 设计上必须采取预防措施,以便发生火情时保护源的完整性,并使源自动进入全屏蔽状态。

6.20.2 必须在辐照室内设置带有可视和音响报警的感温感烟传感器,用以探测火情。只要其中一个传感器报警,源必须自动进入全屏蔽状态,产品传输和定位及通风系统必须停止工作。

6.20.3 必须在辐照室内设置灭火系统。如果采用水喷淋灭火系统,则应采取适当措施,预防水从喷淋系统的房间中溢出。

除喷淋系统外,若使用其他灭火系统,则应避免使用对密封源产生不利影响的化学物质和腐蚀性物质。

6.21 有害气体的控制

GB 17279—1998

设计上必须采取措施,使辐照分解产生的臭氧和其他有害气体的浓度值不超过限值,以保护工作人员的安全。

6.21.1 必须采取措施(如采用通风系统保持辐照室负压等),使得人员工作区的臭氧浓度不大于 0.16 mg/m^3 (0.1 ppm)。具体计算见附录 B(提示的附录)。

当采用强制通风系统时,必须连续监测通风量。当通风系统出现故障时,必须使源自动进入全屏蔽状态,产品辐照系统自动停止工作。

必须防止有关人员进入臭氧浓度超过时间加权平均容许浓度或短时间浓度限值的区域。

臭氧易分解,宜设置大风量连续通风系统,以使工作人员在源进入全屏蔽状态后几分钟就可进入辐照室,同时大大减少其对辐照室元、器件的氧化影响。

人员通道门必须在辐照室内臭氧浓度达到可接受水平时才能打开(通过人员通道门延时联锁装置来实现)。

6.21.2 氮氧化物和其他有害气体的浓度必须低于 GB 3095 规定的限值。

6.22 进行服务作业时源提升装置的切断

提升源所用的动力源(电力、风力、水力)必须装有切断装置,以保证进行服务作业时不会因源意外提升而造成危险。

还必须采取措施,确保用于服务作业的装置处于隔断位置,或确保源提升装置处于非运行状态。

6.23 电力故障

6.23.1 若出现长期(超过 10 s)电力故障,则必须有措施使源自动进入全屏蔽状态,让辐照装置自动停止运行。

6.23.2 若出现短期(不超过 10 s)电力故障,则采取措施避免辐照装置不必要地停止工作是可以接受的。

6.24 其他非电力性动力故障

必须提供有效的措施,使当发生其他非电力性动力(如风力或水力)故障时,源自动进入全屏蔽状态,辐照装置停止工作。

6.25 地质、地震方面的考虑

6.25.1 应评价对辐照装置屏蔽完整性有不利影响的厂址地质特性,如:

- a) 地表和地下的地质物理特性;
- b) 塌陷或隆起;
- c) 岩土稳定性等。

6.25.2 建在震区的辐照装置的设计,必须达到在设计基准地震(DBE)时能够保持屏蔽的完整性,并且辐照装置应装备地震探测器,一旦探测器的响应超过预定值,使源自动进入全屏蔽状态。

注

- 1 在本标准中,地震区指在基岩水平加速度值不超过重力加速度的 30% ($0.3g$)的概率在 50 年内为 90% 的地区,亦即水平加速度大于 $0.3g$ 的概率在 50 年内为 10% 的地区。
- 2 设计基准地震(DBE)指考虑在辐照站运行寿期内,可合理预期的由于地震可能遭受一次的最大地面运动。如果地震的地面运动超过上述地面运动时,则需对辐照站重新进行检查,以便证明其恢复运行的能力。

6.26 辐照装置保安方面的考虑

设计上应采取适当的保安措施。除此之外,对于所有那些在较远距离处安装的、如误用就会危及人员安全的设备(如安装在辐照室屋顶的源提升机或其部件),则必须将其安装在有联锁的监督区内。

7 辐射屏蔽与屏障完整性设计要求

7.1 贮源水池的屏蔽设计要求

7.1.1 水池底板及池壁应由混凝土作结构材料和屏蔽,底板及池壁的厚度应满足屏蔽要求,其结构强

GB 17279—1998

度应保证在设计基准地震和载有源的运输容器的载荷下不裂、不渗透。

7.1.2 应设计能自动补水的水位自动控制系统,以保持水池的水位。水池水层的厚度在任何情况下都不得低于预定的最小厚度值。水池屏蔽水层厚度的计算方法见附录 C(提示的附录)。

7.1.3 贮源水池内的空心管必须完全通畅,以利于其充满水。

7.1.4 引入水池内水下的工具或物件,其比重应等于或大于 1;如果是中空的,则必须完全通畅。

7.2 辐照室的屏蔽设计要求

7.2.1 辐照室的屏蔽墙应利用混凝土构筑,混凝土屏蔽墙厚度可利用附录 D(提示的附录)提供的估算方法确定。用其他材料(如土渣、钢板等)构筑时,其厚度应满足屏蔽要求,其结构强度应满足设计基准地震条件下不裂、不散。为防止管道贯穿引起屏蔽厚度的减薄,应采用适当的补救措施,如使管道拐弯、梯形贯穿或加局部屏蔽等。

7.2.2 辐照室屋顶的设计要考虑屋顶是否利用,还必须考虑射线天空反射的影响,必要时应进行详细的设计计算,以确保安全。辐照室屋顶的防护设计方法见附录 E(提示的附录)。

7.3 辐照室进出通道的设计要求

必须将辐照室的进出通道设计成迷道式,迷道的设计方法见附录 F(提示的附录)。通道门设计除了应保证充分减弱辐射外,还应满足防火要求。

8 贮源水池、水池中部件和水池水位控制系统的设计要求

8.1 水池完整性要求

8.1.1 水池的设计应考虑各种影响因素。按 7.1 条的要求进行设计时,除要避免漏水外,还应考虑源运输过程中源容器及吊装机具对水池的作用。

8.1.2 水池底部不得有贯穿件,如管道、管塞等。在水池壁上,在设计正常水位之下 30 cm 的水平线以下也不得有贯穿件。

8.1.3 贮源水池内的各种永久性部件的材料应耐腐蚀,不应对源的使用寿命带来不利影响,必要时应采取镀膜等措施。

8.2 水位控制系统

水位下降时,水位控制系统应能自动补水,并应设置补水量指示仪表。当水位降至设计正常水位以下 30 cm 的水平线时,水位控制系统应能发出视觉和音响报警信号。

8.3 水池水质保持要求

设计上应采取适当措施,以保持池水的质量,应采取的措施可以包括:

a) 设置适当的池水净化系统,当池水的电导率超过 $1\ 000\ \mu\text{S}/\text{m}$ 时,对水进行净化,以减少对源的腐蚀;

b) 防止污染物,如去离子剂再生物、洗涤剂、腐蚀性灭火材料、洒落的杂物等落入水中;

c) 防止池水进入市政供水系统;

d) 在对水净化系统的过滤器或树脂床进行反洗或再生前,进行放射性污染监测,发现污染超过预定值时,则不得进行反洗或再生操作。同时应确保对废过滤器和废树脂床的贮存、处理或处置及冲洗液的排放符合环境保护要求。

8.4 池水的冷却要求

应提供必要的池水冷却措施,以防因 γ 源放热造成水的蒸发量增加及空气湿度增高,从而对产品和产品定位系统产生不利影响。同时,池水蒸发损失的减少还有利于在较长的时间内保持池水的电导率不超过 $1\ 000\ \mu\text{S}/\text{m}$ 。

8.5 池内管路设计要求

设计水位和水质保持系统的管路时,应采取适当的防虹吸措施,以防水位因虹吸降至设计正常水位以下 30 cm 的水平线以下。

GB 17279—1998

8.6 水池的清理要求

应提供适当的手段,如带有适当过滤器的抽吸系统,以及时清除池底积累的污物。

9 控制标识

9.1 控制台

控制台应易于识别,对每个控制按钮应按其功能明确标识。

9.2 状态指示色

当使用光色作为控制状态的指示时,应按表 1 使用颜色标识。

表 1 状态颜色标识

状 态	颜 色
紧急(停止键或灯)	红色
危险警告	国际通用三叶形符号或红色
关键信息(源处于工作状态或异常状态)	红色
注意(非紧急事故但要求注意某操作过程)	黄或橙色
正常(源处于安全状态)	绿色
信息传递	蓝色

10 其他要求

10.1 为了防止污染,设计应提出进行污染监测的方法和去污的手段。对水介质可采用取样法,对设备表面可采用擦拭法。

10.2 设计必须提供对辐射场巡测、污染监测和水质控制检验的仪表和设备,并按实际需要明确规定各种仪表应达到的灵敏度和量程等。

10.3 设计应为辐射源完整性验证和辐射源的安装、更换或维修提供足够的手段和方便的操作场地。

10.4 设计应对使用过的乏源或有泄漏的源提供适当的贮源位置和测试手段。

10.5 设计应对安全运行、事故处理和安全检查提供编制运行规程、检修规则和安全检查的指导性文件。

10.6 设计上,应为辐照站产生的废物提供进行分类收集的手段和合理贮存的位置。

11 设计质量保证要求

11.1 质保大纲

设计单位应制定和执行适当的设计质量保证大纲。

11.2 设计控制措施

必须对辐射防护、人因事件、防火、地震与事故分析、维护和修理的可达界面等严格实施设计控制措施。

11.3 设计控制

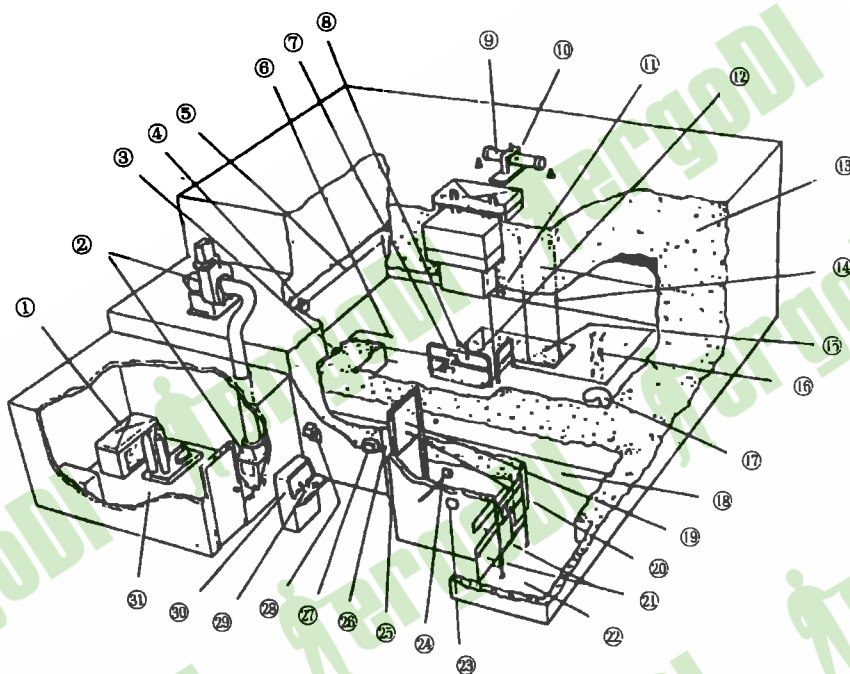
设计控制必须确保对设计的要求都能正确地体现在技术规格书和图纸中,并确保在设计文件中规定合适的质量标准。

11.4 设计变更

设计文件变更时,必须由审批文件的同一单位或由专门指定的单位进行审批。文件的修订情况应尽快通知各有关单位和个人,以防使用过时的或不合适的文件。

GB 17279—1998

附录 A
(提示的附录)
辐照装置安全特性图示



- 1—水冷却器;2—辐照室通风系统;3—辐照室监测探头;4—安全延时报警器;5—紧急停止装置;6—热和烟雾传感器;7—正常水位控制;8—异常水位控制;9—源升降机;10—“降源”开关;11—屋顶塞联锁开关;12—水池保护;13—辐照室混凝土屏蔽体;14—“升源”开关;15—贮源水池;16—安全延时钥匙开关;17—排气入口;18—人口和产品进/出迷道;19—放射警告灯;20—“源移动”灯;21—产品进/出门;22—产品进/出通道;23—产品出口监测;24—源升降机断电;25—源位置检查;26—带联锁的人员入口门;27—带信号的辐照室监测器;28—地震探测器;29—与便携式测量仪相连的单个多用途钥匙;30—控制台;31—水调节器

图 A1 辐照装置安全特性图示

附录 B
(提示的附录)
辐照室内臭氧排除计算

这里推荐以下公式计算整个辐照室内臭氧产生率

$$\eta = 5.206 \times 10^8 \Sigma H_i V_i \text{ (个臭氧分子/h)} \dots\dots\dots (B1)$$

式中: V_i ——辐照室内微体积元的体积, m^3 ;

H_i ——剂量当量率, Sv/h 。

当辐照装置长时间运行后,即运行时间大大地大于有效换气时间时,室内臭氧浓度则达到饱和浓度 C_s 。

GB 17279—1998

$$C_s = \frac{\eta \bar{T}}{V} \dots\dots\dots (B2)$$

$$\bar{T} = \frac{T \cdot T'}{T + T'} \dots\dots\dots (B3)$$

式中： C_s ——室内臭氧的饱和浓度， mg/m^3 ；
 \bar{T} ——有效换气时间， min ；
 T ——实际通风时间， min ；
 T' ——臭氧的分解时间，约 50 min 。

当 C_s 值大于工作场所的浓度限值时，人员不得入内。此时或提高换气次数，或需在原换气次数的条件下等待一段时间 t_d ， t_d 由下式计算：

$$t_d = T \ln \frac{C_s}{C_p} \dots\dots\dots (B4)$$

其中，臭氧的浓度限值 $C_p = 0.16 \text{ mg}/\text{m}^3$ 。

附录 C
 (提示的附录)
 计算贮源水池屏蔽厚度的示意图

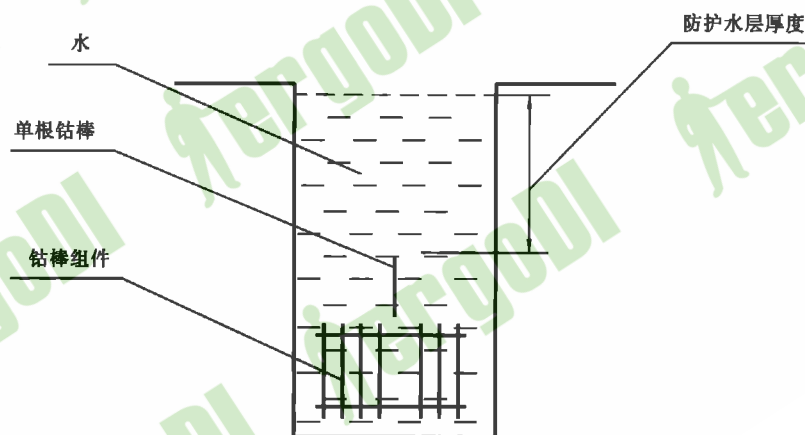


图 C1 贮源水池水层厚度计算示意图

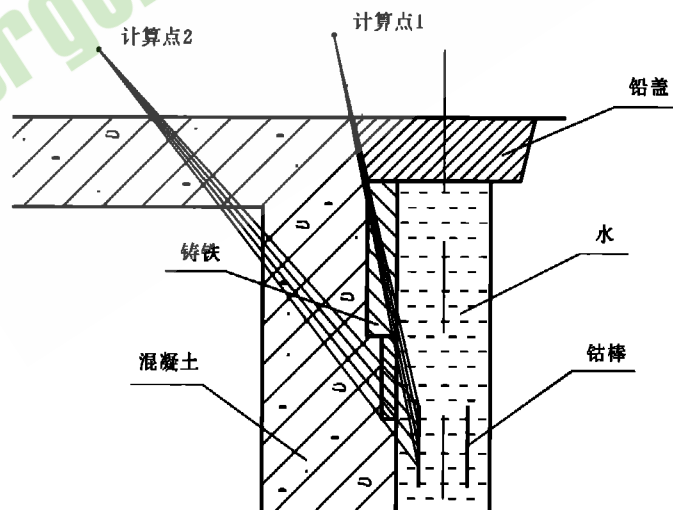


图 C2 副池屏蔽计算示意图

GB 17279—1998

附录 D
(提示的附录)
γ 点源屏蔽计算

令剂量当量率减弱倍数 K 为

$$K = \frac{\dot{H}_0}{\dot{H}} \dots\dots\dots (D1)$$

式中: \dot{H} ——辐照室有防护墙时距源 R 处室外某一点的剂量当量率, Sv/h;

\dot{H}_0 ——辐照室无防护墙时距源 R 处室外某一点的剂量当量率, Sv/h。

利用关系式

$$\dot{H} = \frac{S_0}{4\pi R^2} \eta Q \dots\dots\dots (D2)$$

就可确定防护墙厚度。

式中: S_0 ——点源强度, S^{-1} ;

η ——γ 射线通量密度与空气吸收剂量率之间的转换系数;

Q ——品质因子, 对于 γ 射线 $Q=1$ 。

假定 ^{60}Co 辐射源的 γ 射线是单能的, 其能量等于 1.25 MeV, 则相当于 2.5×10^{-2} mSv/h 的通量密度为 $1\ 3007/\text{cm}^2 \cdot \text{s}$ 。

表 A1 给出了各向同性 γ 点源 γ 射线减弱倍数 K 与混凝土防护墙厚度值 t 的对应关系。只要由式 (A1) 求出 K 值, 便可查出所需混凝土屏蔽层厚度值。

当用其他材料像铅、铸铁、水等作防护墙时, $K-t$ 对应关系数值表格或曲线可在有关资料中查到。

表 D1 cm

K	1.5	2.0	5.0	8.0	10	20	30	40	50	60	80	1×10^2	2×10^2	5×10^2	1×10^3
t	8.8	13.2	24.7	29.9	32.3	39.6	43.7	46.6	48.8	50.6	53.4	55.6	62.2	70.8	77.1
K	2×10^3	5×10^3	1×10^4	2×10^4	5×10^4	1×10^5	2×10^5	5×10^5	1×10^6	2×10^6	5×10^6	1×10^7	2×10^7	5×10^7	
t	83.5	91.7	97.9	104.1	112.2	118.3	124.3	132.3	138.2	144.2	152.1	158.0	163.9	171.7	

附录 E
(提示的附录)
辐照室屋顶防护厚度计算

辐照室屋顶厚度的计算推荐如下方法, 图中 P 点的天空反散射辐射剂量当量率按下述经验公式估计:

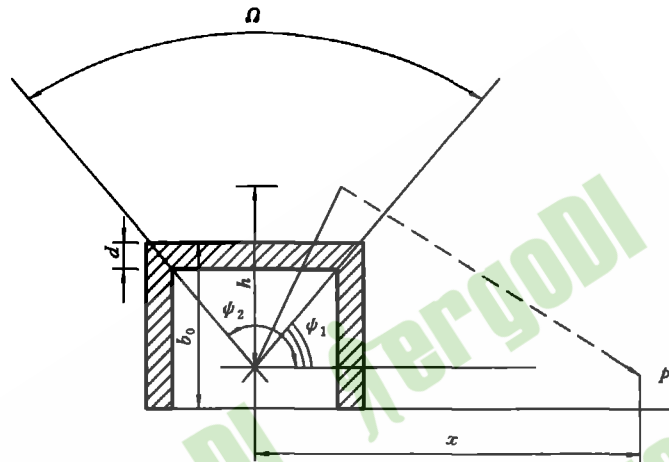


图 E1 估算辐照室屋顶厚度的示意图

$$\dot{H}_s = \frac{9.0 \times 10^4 \dot{H}_{10} \Omega^3 B e^{-\mu d}}{h^2 x^2} \dots\dots\dots (E1)$$

$$\dot{H}_{10} = f A \Gamma \dots\dots\dots (E2)$$

式中： \dot{H}_s —— P 点的天空反散射辐射剂量当量率，mSv/h；

A ——辐射源的放射性活度，Bq；

Γ ——辐射源的 γ 照射量率常数，(C·m²)/kg，对于⁶⁰Co，其数值为 2.56×10^{-10} ；

f ——照射量率对剂量当量率的转换系数，(Sv·kg)/C，其数值为 3.58×10^1 ；

B ——屋顶材料对 γ 辐射的剂量积累因子。对于⁶⁰Co γ 辐射和混凝土材料， B 与 μd 的关系见表 E1；

\dot{H}_{10} ——辐射源上方 1 m 处的剂量当量指数率(Sv·m²)/s；

μ ——屋顶材料的线性减弱系数，cm⁻¹。对于混凝土材料， γ 射线能量为 1.25 MeV 时， $\mu=0.127$ ；

d ——屋顶厚度，cm；

x ——辐射源至 P 点的水平距离，m；

$h=h_0+2$ 其中 h_0 是屋顶外表面至地面的高度，m；

Ω ——辐射源对天空所张的仰角，立体角。

立体角 Ω 的计算：

对于图 E2 中(a)的情况，平面 OAEB 对 S 点所张的立体角 Ω' 为

$$\Omega' = \arctg \frac{ab}{cd} \dots\dots\dots (E3)$$

实际上，辐射源对屏蔽墙所张立体角经常是如图 E2 中(b)所示的情况，这可把平面 EFGH 对 S 点所张立体角视为平面 S_E 、 S_F 、 S_G 和 S_H 对 S 点所张立体角 Ω_E 、 Ω_F 、 Ω_G 和 Ω_H 之和，即

$$\Omega = \Omega_E + \Omega_F + \Omega_G + \Omega_H \dots\dots\dots (E4)$$



图 E2 辐射源对屏蔽墙所张立体角示意图

表 E1 各向同性⁶⁰Co γ 点源辐射在混凝土中的剂量积累因子(B)

$\frac{B}{E}$ MeV	μd						
	1	2	4	7	10	15	20
0.5	2.28	4.04	9.00	20.2	36.4	75.5	129.8
1.0	1.99	3.24	6.43	12.7	20.7	37.1	56.5
2.0	1.76	2.62	4.56	7.88	11.6	18.3	25.6

附录 F

(提示的附录)

辐照室迷道计算

估计迷道口外侧的剂量率需要计及迷道中的γ射线多次散射的贡献。这里推荐一种简易、安全的估算方法。散射辐射剂量当量率的计算公式：

$$H_i = \frac{\Delta A \cdot \dot{H}_{i-1} \cdot \alpha_d \cos\theta_0}{R_i^2} \dots\dots\dots (F1)$$

式中： H_i ——经过*i*次散射后，在*R_i*处的剂量当量率，Sv/h；

ΔA ——散射面积元， m^2 ；

R_i ——第*i*次散射、从散射点到计算点的距离，m；

α_d ——剂量微分反照率。

α_d 计算公式为：

$$\alpha_d = \frac{C \cdot K(\theta) \cdot 10^{26} + C'}{1 + \frac{\cos\theta_0}{\cos\theta_1}} \dots\dots\dots (F2)$$

式中： θ_0 ——入射角，(°)；

θ_1 ——反射角，(°)；

θ ——散射角，(°)。

$$K(\theta) = 3.98 \times 10^{-26} (P - P^2 \sin^2\theta + P^3) \dots\dots\dots (F3)$$

γ光子散射前后能量之比：

$$P = \frac{E_1}{E_0} = \frac{1}{1 + \frac{E_0}{0.511}(1 - \cos\theta)} \dots\dots\dots (F4)$$

E_0 和 E_1 分别表示γ光子散射前后的能量。 C 和 C' 是与入射能量和散射介质有关的系数，对于混凝土

GB 17279—1998

土, C 和 C' 的值见表 F1。

在计算中, 为了降低计算误差, 一般应使 $\Delta A \ll R^2$, 同时还要把所有可能散射的散射面考虑周全。

表 F1 混凝土介质的 C 和 C' 值

E MeV	0.06	0.10	0.15	0.20	0.28	0.66	1.25
$C(\times 10^{-2})$	0.93	1.51	2.04	2.39	2.78	4.00	5.94
$C'(\times 10^{-2})$	3.52	4.89	4.09	3.38	2.77	1.71	1.22